

# Парта аудиторная (паспорт)

Парта аудиторная (далее - парта), предназначена для использования в сухих отапливаемых помещениях (классных комнатах, аудиториях) и соответствует требованиям ГОСТ 22046-2002. Исполнение в двух и трёхместном вариантах.

## 1. Технические характеристики:

- 1.1. Габаритные размеры ШхГхВ: двухместная 1200х870х760 мм  
трёхместная 1500х870х760 мм
- 1.2. Масса общая - 16 или 20 кг.

## 2. Комплект поставки двух/трёх:

- |   |   |                    |    |
|---|---|--------------------|----|
| 1. Боковина парты (левая и правая)..... | 2 | 7. Винт М8х20..... | 12 |
| 2. Столешница.....                      | 1 | 8. Болт М6х40..... | 12 |
| 3. Экран.....                           | 1 | 9. Болт М6х60..... | 4  |
| 4. Сиденье.....                         | 1 | 10. Шайба 8Г.....  | 12 |
| 5. Спинка.....                          | 1 |                    |    |
| 6. Балка.....                           | 2 |                    |    |

## 3. Требования безопасности:

- 3.1. Все работы по сборке и установке парты должны проводиться квалифицированными специалистами.
- 3.2. Сборку производить в хорошо освещённых помещениях, исправными инструментами и принадлежностями при соблюдении всех норм техники безопасности.

## 4. Порядок сборки:

Для сборки парты потребуются:

- шуруповёрт;
- бита шестигранная №4;
- ключ шестигранный №4;

1. Винтами М8х20 (7) через шайбы 8Г (10) соединить, не затягивая, боковины (1) балками (6) под сиденьем, за спинкой и за экраном.
2. Болтами М6х60 (9) соединить экран (3) с боковинами (1).
3. Болтами М6х40 (8) присоединить столешницу (2), сиденье (4) и спинку (5) к боковинам (1).
4. Затянуть окончательно все винтовые и болтовые соединения.

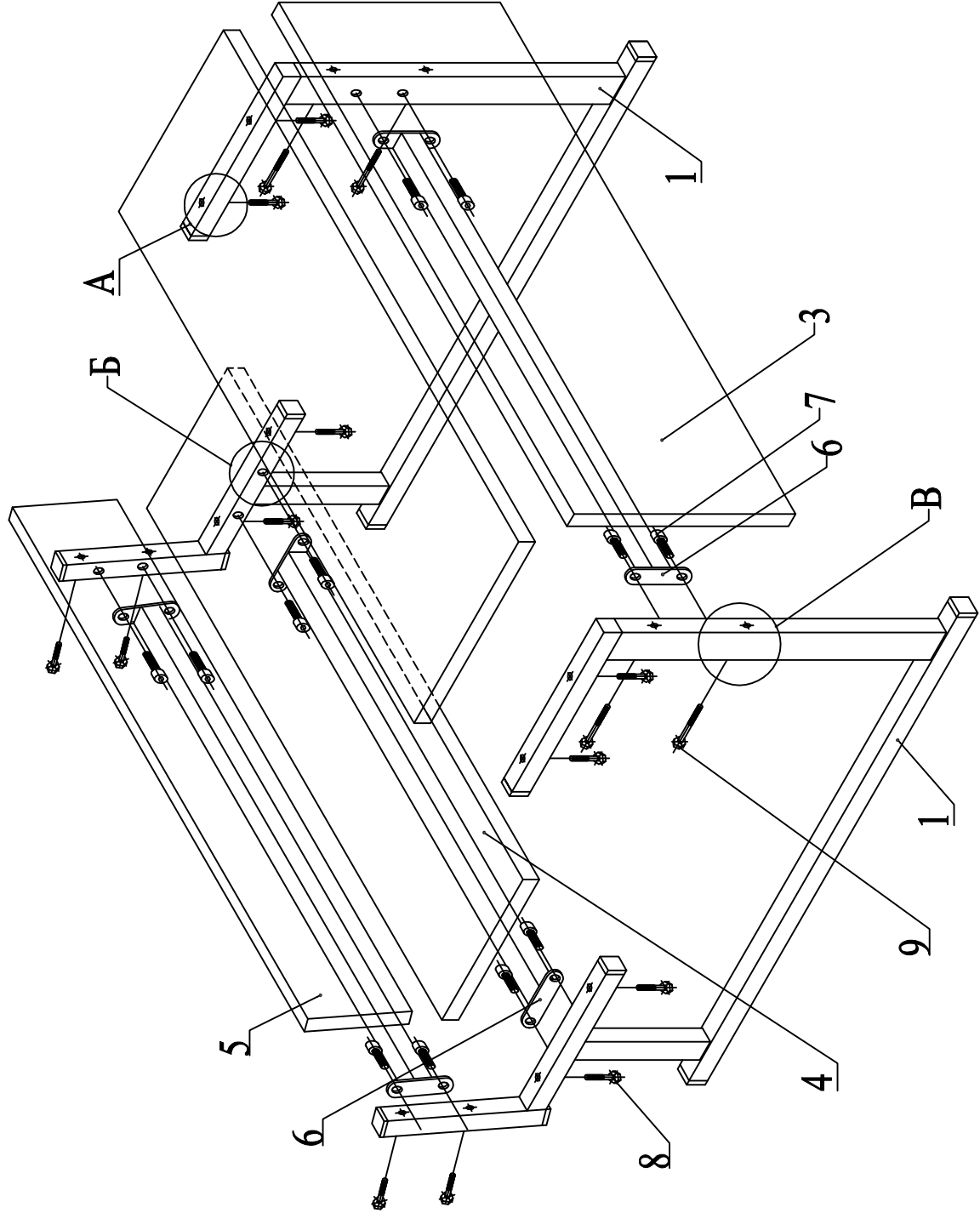
## 5. Гарантийные обязательства:

- 5.1. Предприятие-изготовитель гарантирует соответствие изделия требованиям ГОСТ 22046-2002 при условии соблюдения правил транспортировки, хранения и эксплуатации.
- 5.2. Гарантийный срок эксплуатации - 24 месяца со дня приобретения.
- 5.3. Срок службы - 7 лет.

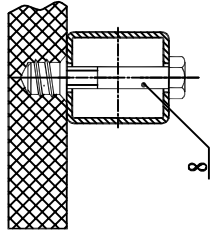
Изготовитель оставляет за собой право вносить в конструкцию изделия изменения, не влияющие на его характеристики и не противоречащие требованиям ГОСТ!

## 6. Детализовка и схема сборки:

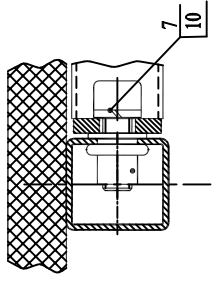
Столешница, сиденье, спинка и экран условно изображены прозрачными.



А (1:1)



Б (1:1)



В (1:1)

